

**RENOVA™**

## **Руководство по эксплуатации**

# **ВОДНЫЕ ДИСПЕНСЕРЫ**

МОДЕЛИ:

**DC-F1C**

**DC-F5C**

**DC-F6C**

**DC-T5**

**DT-F2C**

**DT-F3C**

**DT-F4C**

**DT-T1**

**Диспенсер с функцией  
охлаждения  
и нагрева воды**



**RENOVA™**

**УВАЖАЕМЫЙ ПОКУПАТЕЛЬ!  
БЛАГОДАРИМ ВАС ЗА ПОКУПКУ  
ВОДНОГО ДИСПЕНСЕРА RENOVA.**

Мы ценим Ваш выбор и надеемся, что при правильной эксплуатации данное изделие будет служить Вам в течение долгих лет.

Просим Вас ознакомиться с данным “Руководством по эксплуатации” изделия перед его первым включением.



Заводом-изготовителем устанавливается:  
- Гарантийный срок эксплуатации изделия - один год.  
- Срок службы данного товара - семь лет со дня изготовления.



## СОДЕРЖАНИЕ

Назначение и общие указания.....	4
Назначение	
Общие указания	
Сведения об ограничениях	
Характеристики и параметры.....	5
Комплектность.....	5
Правила и условия безопасности.....	6
Правила подключения к электрической сети	
Правила безопасности	
Устройство.....	8
Подготовка к работе.....	9
Правила и условия монтажа	
Порядок работы.....	9
Пуск прибора, введение в эксплуатацию	
Техническое обслуживание.....	10
Правила хранения и транспортирования.....	11
Утилизация	
Возможные неисправности и методы их устранения.....	12
Условия гарантии.....	13
Гарантийный талон.....	15

**НАЗНАЧЕНИЕ**

Диспенсеры предназначены для охлаждения, нагрева и розлива воды в предприятиях и организациях, а также могут применяться в бытовых условиях.

**ОБЩИЕ УКАЗАНИЯ**

- При покупке диспенсера требуйте проверки его работоспособности, а также проверки на отсутствие механических повреждений. Проверьте комплектность.
- Убедитесь, что в гарантийном талоне проставлены штамп магазина, разборчивая подпись или штамп продавца и дата продажи.
- В торговой организации Вы можете узнать адреса специализированных сервисных центров, куда Вы можете обратиться по вопросам гарантийного и сервисного обслуживания.
- Перед началом эксплуатации диспенсера внимательно прочтите настоящее «Руководство по эксплуатации».
- Запомните основные требования, которые Вы должны соблюдать для обеспечения безопасной и долговечной работы диспенсера.

Дата производства водного диспенсера зашифрована в серийном номере, расположенном на задней стенке прибора: 3-6 знаки серийного номера - год производства, 7-8 знаки - месяц производства.

Примечание: Производитель оставляет за собой право на внесение незначительных конструктивных усовершенствований, которые могут быть не отражены в данном Руководстве.

**СВЕДЕНИЯ ОБ ОГРАНИЧЕНИЯХ**

Используйте прибор только в рамках указанного назначения. Все иные способы применения являются недопустимыми. При коммерческом использовании прибора гарантийный срок составляет 6 месяцев, при бытовом использовании - 12 месяцев.

Неправильное использование прибора может привести к его повреждению. Не допускается использование прибора в детских дошкольных и школьных учреждениях с включенным режимом нагрева во избежание получения ожогов. Рекомендуется ограничить его использование детьми без наблюдения взрослых. Категорически запрещается работа изделия без наполнения водой рабочих емкостей. Выполняйте все требования данного руководства.



## 2

### ХАРАКТЕРИСТИКИ И ПАРАМЕТРЫ

Наименование показателя	Значение							
	DC-F1C	DT-F2C	DT-F3C	DC-F5C	DC-F6C	DT-F4C	DT-T1	DC-T5
Номинальное напряжение, В	220-240	220-240	220-240	220-240	220-240	220-240	220-240	220-240
Класс защиты от поражения током	I	I	I	I	I	I	I	I
Потребляемая мощность, Вт в режиме охлаждения в режиме нагрева	90 580	75 580	75 550	90 580	90 580	75 580	75 550	90 580
Производительность, л/ч в режиме охлаждения в режиме нагрева	1,5 5	0,7 5	0,7 5	1,5 5	1,5 5	0,7 5	0,7 5	1,5 5
Температура холодной воды, °C	5~10	8~15	8~15	5~10	5~10	8~15	8~15	5~10
Температура горячей воды, °C	85~95	85~95	85~95	85~95	85~95	85~95	85~95	85~95
Тип используемого хладагента	R134a	нет*	нет*	R134a	R134a	нет*	нет*	R134a
Габаритные размеры								
Длина, мм	310	310	310	310	310	310	310	310
Ширина, мм	310	310	300	300	340	310	310	310
Высота, мм	970	850	970	970	1050	970	490	490
Масса нетто, кг	14	12	8	14	15	12	5	10,4
Масса брутто, кг	15,2	13	10	15,2	17	13	6	11,6
Опции								
Отсек для хранения	да	да	да	да	да	да	нет	нет
Камера охлаждения	нет	нет	нет	нет	нет	нет	нет	нет

\* охлаждение электронное, без компрессорное (хладогент не применяется)

## 3

### КОМПЛЕКТНОСТЬ

Наименование	Количество
Диспенсер, шт.	1
Руководство по эксплуатации, шт.	1
Гарантийный талон, шт.	1
Упаковка, шт.	1

#### Примечания:

- Незначительные изменения в комплектности могут быть не отражены в настоящем руководстве.
- В случае повреждения или отсутствия одного из пунктов комплектности свяжитесь с продавцом.

## **4 ПРАВИЛА И УСЛОВИЯ БЕЗОПАСНОЙ ЭКСПЛУАТАЦИИ**

### ПРАВИЛА ПОДКЛЮЧЕНИЯ К ЭЛЕКТРИЧЕСКОЙ СЕТИ

По типу защиты от поражения электрическим током прибор соответствует приборам класса I.

Помните! Безопасность при эксплуатации прибора обеспечивается его конструкцией, правильным подключением к сети электропитания, исправностью заземления и выполнения Вами основных требований в процессе эксплуатации, изложенных в настоящем «Руководстве по эксплуатации»

Подключение прибора производите только к сети электропитания, имеющей исправные устройства защиты (автоматические выключатели, плавкие предохранители).

Перед подключением прибора к сети электропитания убедитесь, что параметры сети соответствуют параметрам, указанным на табличке, прикрепленной к задней стенке корпуса изделия.

Для обеспечения электробезопасности прибор должен быть подключен к сети электропитания с помощью индивидуальной розетки с заземляющим контактом.

Не пользуйтесь удлинителями или тройниками. Помните, что при подключении к сети электропитания оборудования повышенной мощности использование тройников и удлинителей создает потенциальную возможность возгорания.

Перед подключением прибора к сети электропитания убедитесь в исправности шнура электропитания, вилки шнура и розетки сети электропитания.

### ПРАВИЛА БЕЗОПАСНОСТИ

Запрещается эксплуатировать прибор с повреждённым шнуром электропитания.

Замену поврежденного шнура электропитания должны осуществлять квалифицированные техники специализированных сервисных центров.

Отключать прибор от сети электропитания разрешается только после выключения нагревательных элементов и компрессора.

При отключении прибора от сети электропитания не тяните за шнур, возьмитесь за вилку шнура и потяните её на себя.

Не разрешайте детям пользоваться прибором.

Если прибор не эксплуатируется в течение длительного периода, отключите его от сети электропитания.

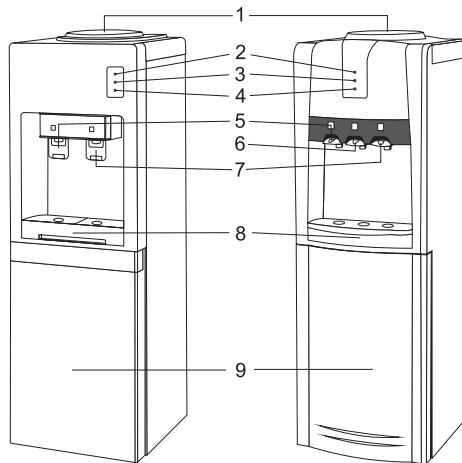


**ЗАПРЕЩАЕТСЯ:**

1. Эксплуатация прибора в домах, где электропроводка не может обеспечить пожаро- и электробезопасность, а также где не проложен дополнительный заземляющий провод к розетке диспенсера.
2. Эксплуатация изделия в помещениях, характеризующихся наличием одного из следующих условий:  
*особой сырости или токопроводящей пыли (помещения, в которых относительная влажность воздуха близка к 100%);*  
*химически активной среды (помещения, в которых содержатся пары, или образуются отложения, действующие на изоляцию и токоведущие части электрооборудования);*  
*токоведущих полов.*
3. Соединение провода заземления корпуса прибора с газопроводными и водопроводными трубами, телефонными линиями, проводами абонентских радиоточек и т.д.
4. Оставлять включенное изделие без присмотра.
5. Эксплуатировать нагревательные элементы без установки емкости с водой.
6. Ставить прибор вплотную к стенам помещения.
7. Производить работы по техническому обслуживанию при включенном изделии.
8. Производить ремонт прибора самостоятельно.
9. Вносить изменения в конструкцию и демонтировать детали диспенсера.

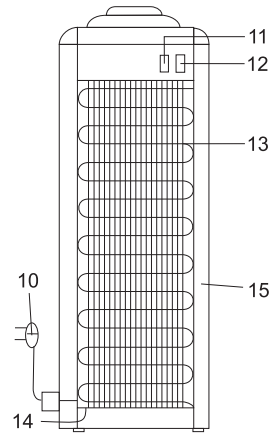
## 5

### УСТРОЙСТВО

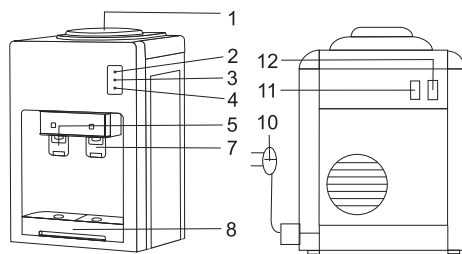


устройство напольного диспенсера

устройство напольного диспенсера с тремя кранами (DC-F5C, DC-F6C)

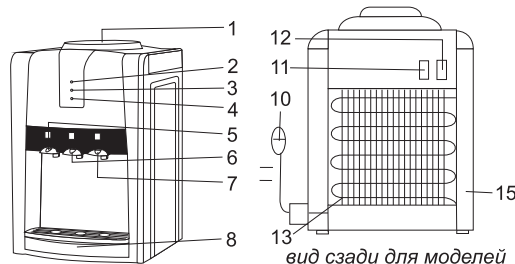


вид сзади для моделей с компрессорным охлаждением



устройство настольного диспенсера

вид сзади для моделей с электронным охлаждением



DC-T5

вид сзади для моделей с компрессорным охлаждением

1. Место для установки емкости
2. Индикатор питания
3. Индикатор нагрева (красный)
4. Индикатор охлаждения (синий)
5. Кран холодной воды
6. Кран воды комнатной темп-ры
7. Кран горячей воды
8. Поддон для воды
9. Камера хранения
10. Шнур питания
11. Кнопка вкл. охлаждения
12. Кнопка вкл. нагрева
13. Конденсатор
14. Заземление
15. Сток воды





## 6

### ПОДГОТОВКА К РАБОТЕ

#### ПРАВИЛА И УСЛОВИЯ МОНТАЖА

Установка и подключение диспенсера к сети электроснабжения должны осуществляться только квалифицированными специалистами с учетом рекомендаций, приведенных ниже.

Изделие должно быть установлено в помещении с достаточной вентиляруемостью воздуха для обеспечения нормальной работы прибора.

Расстояние между боковыми поверхностями прибора и поверхностями примыкающих предметов не должно быть менее 20 см.

Прибор устанавливают на ровную поверхность, гарантирующую его устойчивость и безопасность при эксплуатации.

При первом включении прибора откройте краны горячей и холодной воды пока из них не потечет вода. Только после этого можно включать функции нагрева и охлаждения.

Категорически запрещается транспортировка и эксплуатация прибора в наклонном или горизонтальном положении, т.к. это может привести к выходу из строя компрессора.



После транспортирования прибора при низких температурах воздуха, перед подключением к сети электропитания, необходимо выдержать его без упаковки при комнатной температуре не менее двух часов.

## 7

### ПОРЯДОК РАБОТЫ

#### ПУСК ПРИБОРА, ВВЕДЕНИЕ В ЭКСПЛУАТАЦИЮ

1. Установите диспенсер согласно рекомендациям, приведенным в настоящем руководстве и подключите его к сети электропитания. На передней панели загорится индикатор питания.
2. Снимите пробку с баллона с водой. Установите баллон с водой в посадочное место, отмеченное на рисунке на странице 8 цифрой 1. При установке баллона следите за тем, чтобы баллон был установлен строго вертикально.
3. Откройте краны горячей и холодной воды и держите их открытыми до тех пор, пока не потечет вода. Это означает, что все внутренние коммуникации заполнены водой и прибор готов к началу эксплуатации. Данная процедура проводится при первом включении диспенсера, а также каждый раз, после того, как вода полностью спущена из системы.

4. Включите кнопки нагрева и охлаждения воды, помещенные на задней стенке диспенсера. На передней панели загорятся индикаторы режима нагрева и охлаждения воды.

После охлаждения воды в системе до 5 градусов Цельсия, режим охлаждения выключается и снова включается, при нагреве воды до 10 градусов.

После нагрева воды до 95 градусов, нагрев воды отключается, и вновь включается при охлаждении воды до температуры 85 градусов Цельсия.

5. После того, как емкость с водой опустошится, извлеките пустой баллон и установите на его место полный, выполняя при этом рекомендации, указанные в пунктах 2 и 3.

## 8

### ТЕХНИЧЕСКОЕ ОБСЛУЖИВАНИЕ

1. Во избежание поражения электрическим током и возникающей в связи с этим угрозы для жизни отключите прибор от сети электропитания перед выполнением любых операций по его техническому обслуживанию.

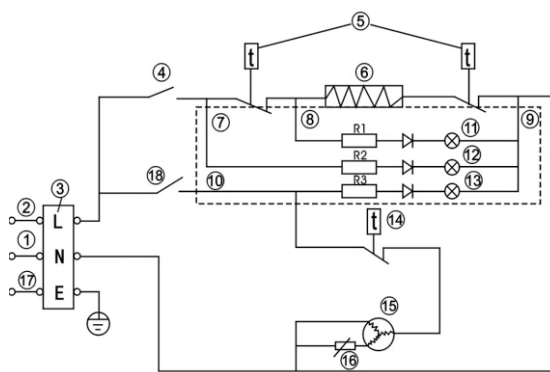
3. Не применяйте для чистки поверхностей прибора чистящие порошки на абразивной основе, жесткие абразивные губки, средства, содержащие кислоту или хлор.

4. Не допускайте попадания воды внутрь диспенсера.

5. Пролитую жидкость необходимо удалять до ее высыхания.

Наружные поверхности прибора и внутренние поверхности отсека для хранения следует протирать мягкой тканью, смоченной в мыльном растворе, или использовать для чистки специальные чистящие средства.

При невыполнении данных рекомендаций безопасность работы прибора не гарантируется.



Принципиальная электрическая схема компрессорного диспенсера

1. 220-240VAC
2. коричневый
3. разъем
4. выключатель
5. темп. контроллер
6. тэн
7. красный
8. желтый
9. черный
10. синий
11. лампа (зеленая)
12. лампа (красная)
13. лампа (желтая)
14. термостат охл.
15. компрессор
16. РТС
17. желто-зеленый
18. выключатель



## 9

### ПРАВИЛА ХРАНЕНИЯ И ТРАНСПОРТИРОВАНИЯ

Диспенсер должен храниться в отапливаемых и вентилируемых помещениях при температуре воздуха от плюс 1° до плюс 40°С, относительной влажности не более 80% при отсутствии в воздухе кислотных и других паров, вредно действующих на материалы изделия.

Транспортирование диспенсеров может проводиться всеми видами крытых транспортных средств в соответствии с правилами перевозки грузов, действующими на данном виде транспорта, и в заводской упаковке.

При транспортировании должна быть исключена возможность перемещения диспенсеров внутри транспортных средств.

Крепление изделия в транспортных средствах осуществляют в соответствии с правилами, действующими на транспорте данного вида.

При погрузочно-разгрузочных работах не подвергайте диспенсер ударным нагрузкам, соблюдайте условия по обеспечению сохранности прибора.

### УТИЛИЗАЦИЯ

#### 1. Упаковка

Для упаковки прибора используется материал, допускающий 100%-ную вторичную переработку.

Удаление материала должно осуществляться в соответствии с действующими местными нормами. Упаковочный материал (целлофановые пакеты, элементы из полистирола и т.п.) является потенциальным источником опасности для детей и должен храниться в недоступном для них месте.

#### 2. Сдача на утилизацию

Прибор изготовлен из материалов, допускающих повторное использование.

. Обеспечивая надлежащую утилизацию изделия, потребитель способствует предотвращению возможного негативного воздействия на окружающую среду и здоровье людей. Данное изделие не может удаляться в отходы как бытовой мусор, а должно быть доставлено на специализированный пункт переработки электрических и электронных приборов.

#### 3. Вывод из эксплуатации

При сдаче прибора в утилизацию приведите его в нерабочее состояние, срезав электрический кабель питания. При сдаче диспенсера в утилизацию придерживайтесь соответствующих местных правил и сдавайте его в специальные центры по переработке отходов, не оставляя прибор без присмотра даже на несколько дней, так как он является источником потенциальной опасности для детей.

Более подробную информацию о том, как следует обращаться с прибором, а также о его сдаче и переработке можно получить в соответствующем местном учреждении, службе сбора бытового мусора или в магазине, в котором было приобретено это изделие.

Для справки:

Настоящий прибор не заполнен CFC. В охлаждающем контуре диспенсеров с компрессорным охлаждением используется фреон R134a (HFC), см. шильд на приборе.

Хладагент R134a: Классифицирован как газ, имеющий потенциал влияния на глобальное потепление GWP, равный 1300.

4. Заявление о соответствии

- Данный прибор изготовлен в соответствии с правилами (ЕС) N. 1935/2004.
- Данное изделие разработано, изготовлено и реализовано в соответствии:
  - нормы безопасности Директивы "Низкое напряжение" 2006/95/CE (которая заменяет Директиву 73/23/CEE с ее последующими изменениями).
  - с правилами защиты, предусмотренными Директивой "ЭМС" 2004/108/CE.
- Электрическая защита прибора гарантирована только в том случае, если прибор правильно подключен к эффективно действующему заземляющему устройству в соответствии с законодательными нормами

## 10

### ВОЗМОЖНЫЕ НЕИСПРАВНОСТИ И МЕТОДЫ ИХ УСТРАНЕНИЯ

Перечень возможных неисправностей, которые вы можете устранить самостоятельно, приведён в таблице

Возможная неисправность	Вероятная причина	Метод устранения
Не работают функции нагрева и охлаждения воды.	Отсутствует подача электропитания.	Проверить контакт вилки сетевого шнура и розетки. Убедитесь в целостности сетевого кабеля.
Медленно нагревается или охлаждается вода.	Низкое напряжение в сети электропитания.	Убедитесь в соответствии параметров сети номинальным значениям.

- Неисправности в работе прибора, не перечисленные в приведенной выше таблице, должны устраняться только квалифицированными специалистами специализированных сервисных центров или специалистами, имеющими необходимую квалификацию и допуск.



# 11

## УСЛОВИЯ ГАРАНТИИ

1. Приобретенный Вами прибор имеет гарантийный срок - один год со дня покупки при условии бытового использования, или шесть месяцев - при коммерческом использовании. Срок службы - семь лет со дня изготовления.
2. Удовлетворение законных требований потребителя распространяются на изделия, используемые только по прямому назначению, указанному в данном Руководстве. Использование изделия не по прямому назначению не предусмотрено.
3. Продавец выдает Вам гарантийный талон. В нем не должно быть исправлений и обязательно должны содержаться:
  - дата продажи, наименование и штамп торговой организации, печать продавца.
  - модель и серийный номер изделия.
4. Обязательно сохраняйте гарантийный талон, кассовый чек на проданное изделие, квитанцию на услуги по доставке и установке, доработки внутриквартирных коммуникаций, а также любые другие документы, относящиеся к гарантийному или иному техническому обслуживанию изделия.
5. По истечении гарантийного срока рекомендуем Вам не реже одного раза в 3 (три) года обращаться в авторизованный сервисный центр для проверки качества Вашего изделия. Диагностика оплачивается владельцем по прейскуранту сервисного центра.
6. По истечении срока эксплуатации рекомендуется не реже одного раза в год производить проверку технического состояния изделия в авторизованном сервисном центре для определения возможности его дальнейшей эксплуатации. Диагностика оплачивается владельцем по прейскуранту сервисного центра.
7. Недостатки, обнаруженные в изделии, устраняются сервисным центром без обоснованных задержек, в максимально короткие сроки.
8. В случае необходимости проверки качества изделия владелец имеет право передать изделие в сервисный центр. В случае вызова мастера для проверки качества изделия, в результате которого выявилось отсутствие недостатка, диагностика и транспортные услуги оплачиваются владельцем по прейскуранту сервисного центра.
9. Любые претензии в части касающейся вопросов качества изделия рассматриваются только после проверки качества изделия представителем авторизованного сервисного центра.
10. Изготовитель не несет какой-либо ответственности за любой ущерб, нанесенный потребителю, в случае несоблюдения последним требований изготовителя, указанных в данном талоне и инструкции по эксплуатации.

**Гарантийное обслуживание не производится в следующих случаях:**

1. Несоблюдения требований изготовителя, указанных в гарантийном документе.
2. Несоблюдения правил эксплуатации, указанных в руководстве по эксплуатации изделия.
3. Несоблюдения правил установки.
4. Отсутствия оригинального гарантийного талона.
5. При отсутствии в гарантийном талоне сведений о дате продажи, наименовании торговой организации, подписи продавца, модели и серийного номера изделия.
6. Внесении любых изменений и исправлений в гарантийный талон.
7. Ремонта не уполномоченными на это лицами, если этот ремонт стал причиной выхода изделия из строя.
8. Разборки изделия, изменения конструкции и других, не предусмотренных инструкцией вмешательств.
9. Необходимости замены перемещаемых вручную пластиковых деталей (крышек, декоративных накладок и т.д.), фильтров, стеклянных полок.
10. Неправильного пользования расходными материалами или использования расходных материалов, не пригодных для данного изделия.
11. Неисправностей и повреждений, вызванных экстремальными условиями и действиями непреодолимой силы (пожар, стихийные бедствия и т.п.).
12. Небрежным хранением и/или небрежной транспортировкой владельцем, транспортной, торговой или сервисной организацией. В данном случае владельцу следует обратиться с претензией к организации, оказавшей данную услугу.
13. Повреждений (отказов) изделия или нарушения его нормальной работы, вызванных животными или насекомыми.
14. Включения изделия в электрическую сеть с недопустимыми параметрами.
15. Использования изделия в целях, для которых оно не предназначено.
16. Изготовитель не принимает претензий на следующие виды неисправностей: механические повреждения (царапины, трещины, сколы), потеря товарного вида вследствие воздействия химических веществ, попадания во внутренние рабочие объемы посторонних предметов, жидкостей, термические и другие подобные повреждения, которые возникли в процессе эксплуатации.

Список сервисных центров представлен на сайте [re-nova.com](http://re-nova.com)

## ГАРАНТИЙНЫЙ ТАЛОН

Тип изделия:	<input type="text"/>
Марка:	<input type="text"/>
Модель:	<input type="text"/>
Серийный номер:	<input type="text"/>
Дата продажи:	<input type="text"/>

### СВЕДЕНИЯ О ПРОДАВЦЕ

Место для печати продавца	Название магазина:	<input type="text"/>	Подпись продавца:
	Адрес:	<input type="text"/>	
	Телефон:	<input type="text"/>	

ФИО владельца:	<input type="text"/>
Адрес:	<input type="text"/>
Телефон:	<input type="text"/>

Получение исправного изделия подтверждаю.  
С условиями гарантии ознакомлен и согласен.

Подпись покупателя:

The EAC logo consists of the letters 'EAC' in a bold, white, sans-serif font, positioned in the lower-left quadrant of the blue background. The background features a light blue gradient at the top and a darker blue gradient at the bottom, separated by a diagonal line. There are also some abstract, glowing blue lines in the middle section.

**EAC**

**Завод-изготовитель:**

**NINGBO JINGXI LIFE ELECTRIC APPLIANCE CO.,LTD**

**Адрес: NO. 338,3rd Binhai Road, Hangzhoubay New Zone,  
Ningbo, Zhejiang, China**

**Импортер: ООО «НОВА»**

**350020, г. Краснодар, ул. Брянская, д. 6, оф. 407Б**

**[www.re-nova.com](http://www.re-nova.com) 8-800-200-46-36**